

## 見積参考資料

工事名 R3波土 国道193号（山鳥大橋） 海・小川 塗装修繕工事（2）

### ◇経費情報◇

工種区分	鋼橋架設工事
単価地区	美波2
施工地域・工事場所	補正無し（地方部 施工場所が一般交通等の影響を受けない場合）
前金支出割合	補正を行わない
契約保証	金銭的保証
現場環境改善費	計上しない

### 注意

「見積参考資料」は入札参加者の迅速で適正な工事費の見積りのための一資料であり、請負契約を拘束するものではない。

# 設計内訳書 (本01)

工事名	R3波土 国道193号(山鳥大橋) 海・小川 塗裝修繕工事(2)				事業区分 工事区分	道路維持・修繕 橋梁保全工事	
工事区分・工種・種別・細別	規格	単位	数量	単価	金額	数量・金額増減	摘要
橋梁保全工事		式	1				
現場塗装工		式	1				
橋梁塗装工		式	1				
素地調整	素地調整種類:1種ケレン(プラスチック処理)	m2	920				単 1号
下塗	塗装種別:有機シンクワッチェント(1層) スプレー, 塗装箇所:有機シンクワッチェント, 塗装回数:1回	m2	920				単 2号
下塗	塗装種別:弱溶剤形変性エポキシ樹脂塗料(2層)スプレー, 塗装箇所:桁端部, 塗装回数:2回	m2	920				単 3号
中塗	塗装種別:弱溶剤形ふっ素樹脂塗料 スプレー 淡彩, 塗装箇所:桁端部, 塗装回数:1回	m2	920				単 4号
上塗	塗装種別:弱溶剤形ふっ素樹脂塗料 スプレー 淡彩, 塗装箇所:桁端部, 塗装回数:1回	m2	920				単 5号
構造物撤去工		式	1				
運搬処理工		式	1				
処分		t	3.7				単 6号
現場発生品運搬	発生材種類:研削及びケレンかす	回	2				単 7号
直接工事費		式	1				

# 設計内訳書（本01）

工事名	R3波土 国道193号（山鳥大橋） 海・小川 塗装修繕工事（ 2）				事業区分 工事区分	道路維持・修繕 橋梁保全工事	
工事区分・工種・種別・細別	規格	単位	数量	単価	金額	数量・金額増減	摘要
共通仮設		式	1				
共通仮設費（率計上）		式	1				
純工事費		式	1				
現場管理費		式	1				
工事原価		式	1				
一般管理費等		式	1				
工事価格		式	1				
消費税額及び地方消費税額		式	1				
工事費計		式	1				

# 1次単価表

単価使用年月	2021.09
歩掛適用年月	2021.09
労務調整係数	1.000-00000 0.0 0

単 1号	素地調整	素地調整種類:1種ケレン(フラスト処理)	単位	m2	単位数量	1	単価	
名称・規格		条件	単位	数量	単価	金額	摘要	
塗替塗装		素地調整,無し,無し,無し,1種ケレン(フラスト処理),有り	m2	1			単	8号
合計								
単価							円/m2	

# 1次単価表

単価使用年月	2021.09
歩掛適用年月	2021.09
労務調整係数	1.000-00000 0.0 0

単 2号	下塗	塗装種別:有機ゾンクリッチェ <sup>®</sup> イント(1層)スプレー, 塗装箇所:有機ゾンクリッチェ <sup>®</sup> イント, 塗装回数:1回	単位	m2	単位数量	1	単価	
名称・規格		条件	単位	数量	単価	金額	摘要	
塗替塗装		下塗り,無し,無し,無し,有機ゾンクリッチェ <sup>®</sup> イント(1層)スプレー	m2	1			単	9号
合計								
単価							円/m2	

# 1 次単価表

単価使用年月	2021.09
歩掛適用年月	2021.09
労務調整係数	1.000-00000 0.0 0

単 3号	下塗	塗装種別:弱溶剤形変性珪酸樹脂塗料(2層)スプレー, 塗装箇所:桁端部, 塗装回数:2回	単位	m2	単位数量	1	単価	
名称・規格		条件	単位	数量	単価	金額	摘要	
塗替塗装		下塗り,無し,無し,無し,弱溶剤形変性珪酸(2層)スプレー	m2	1			単 10号	
合計								
単価							円/m2	

# 1 次単価表

単価使用年月	2021.09
歩掛適用年月	2021.09
労務調整係数	1.000-00000 0.0 0

単 4号	中塗	塗装種別:弱溶剤形ふっ素樹脂塗料スプレー 淡彩, 塗装箇所:桁端部, 塗装回数:1回	単位	m2	単位数量	1	単価	
名称・規格		条件	単位	数量	単価	金額	摘要	
塗替塗装		中塗り,無し,無し,無し,弱溶剤形ふっ素樹脂塗料 スプレー, 淡彩	m2	1			単 11号	
合計								
単価							円/m2	

# 1次単価表

単価使用年月	2021.09
歩掛適用年月	2021.09
労務調整係数	1.000-00000 0.0 0

単 5号	上塗	塗装種別:弱溶剤形ふっ素樹脂塗料 スプレー 淡彩, 塗装箇所:桁端部, 塗装 回数:1回	単位	m2	単位数量	1	単価	
名称・規格		条件	単位	数量	単価	金額	摘要	
塗替塗装		上塗り,無し,無し,無し,弱溶剤形ふ っ素樹脂塗料 スプレー,淡彩	m2	1			単 12号	
合計								
単価							円/m2	

# 1次単価表

単価使用年月	2021.09
歩掛適用年月	2021.09
労務調整係数	1.000-00000 0.0 0

単 6号	処分		単位	t	単位数量	1	単価	
名称・規格		条件	単位	数量	単価	金額	摘要	
処分費(t)			t	1			単 13号	
合計								
単価							円/t	

# 1次単価表

単価使用年月	2021.09
歩掛適用年月	2021.09
労務調整係数	1.000-00000 0.0 0

単 7号	現場発生産品運搬	発生産材種類:研削及びケレンかす	単位	回	単位数量	1	単価	
名称・規格		条件	単位	数量	単価	金額	摘要	
	現場発生産品・支給品運搬	クレーン装置付4t級2.9t吊, 60.0km以下, 1.5t超2.0t以下	回	1				
	合計							
	単価							円/回

# 2次単価表

単価使用年月	2021. 09
歩掛適用年月	2021. 09
労務調整係数	1.000-00000 0.0 0

単 号	塗替塗装	素地調整,無し,無し,無し,1種ケレン(フ ラスト処理),有り	単位	m2	単位数量	100	単価	
名称・規格		条件	単位	数量	単価	金額	摘要	
	橋梁塗装工 塗替塗装 昼間 素地調整 1種ケレン 無		m2	100				
	橋梁塗装工 塗替塗装 昼間 素地調整研削材及びケレンかす 無		m2	100				
	諸雑費(まるめ)		式	1				
	合計							
	単価							円/m2



## 2次単価表

単価使用年月	2021.09
歩掛適用年月	2021.09
労務調整係数	1.000-00000 0.0 0

単 9号	塗替塗装	下塗り,無し,無し,無し,有機ゾンクリッチペイント(1層)スプレー	単位	m2	単位数量	100	単価	
名称・規格		条件	単位	数量	単価	金額	摘要	
	橋梁塗装工 塗替塗装 下塗り 昼 無し 有機ゾンクリッチ(1層)スプレー		m2	100				
	諸雑費(まるめ)		式	1				
	合計							
	単価							円/m2

## 2次単価表

単価使用年月	2021.09
歩掛適用年月	2021.09
労務調整係数	1.000-00000 0.0 0

単 10号	塗替塗装	下塗り,無し,無し,無し,弱溶剤形変性エポキシ(2層)スプレー	単位	m2	単位数量	100	単価	
名称・規格		条件	単位	数量	単価	金額	摘要	
	橋梁塗装工 塗替塗装 下塗り 昼 無し 弱溶剤形変性エポキシ(2層)スプレー		m2	100				
	諸雑費(まるめ)		式	1				
	合計							
	単価							円/m2

## 2次単価表

単価使用年月	2021.09
歩掛適用年月	2021.09
労務調整係数	1.000-00000 0.0 0

単 11号	塗替塗装	中塗り,無し,無し,無し,弱溶剤形ふっ素樹脂塗料 スプレー,淡彩	単位	m2	単位数量	100	単価	
名称・規格		条件	単位	数量	単価	金額	摘要	
橋梁塗装工 塗替塗装 中塗り 昼 無 弱溶剤形ふっ素スプレー淡彩			m2	100				
諸雑費(まるめ)			式	1				
合計								
単価								円/m2

## 2次単価表

単価使用年月	2021.09
歩掛適用年月	2021.09
労務調整係数	1.000-00000 0.0 0

単 12号	塗替塗装	上塗り,無し,無し,無し,弱溶剤形ふっ素樹脂塗料 スプレー,淡彩	単位	m2	単位数量	100	単価	
名称・規格		条件	単位	数量	単価	金額	摘要	
橋梁塗装工 塗替塗装 上塗り 昼 無 弱溶剤形ふっ素スプレー淡彩			m2	100				
諸雑費(まるめ)			式	1				
合計								
単価								円/m2

## 2次単価表

単価使用年月	2021. 09
歩掛適用年月	2021. 09
労務調整係数	1.000-00000 0.0 0

単 13号	処分費(t)		単位	t	単位数量	100	単価	
名称・規格		条件	単位	数量	単価	金額	摘要	
	処分費 鉦さい		t	100				
	合計							
	単価						円/t	

# 機材集計リスト（機械）

工事名	R 3 波土 国道 1 9 3 号（山鳥大橋）海・小川 塗装修繕工事（ 2）					
単価コード	名 称	規 格	単 位	数 量	金 額	摘 要
M000302013	トラック[クレーン装置付]	ベ-ストトラック4t級 吊能力2.9t	供用日	1.675	15,880	
	合計額				15,880	

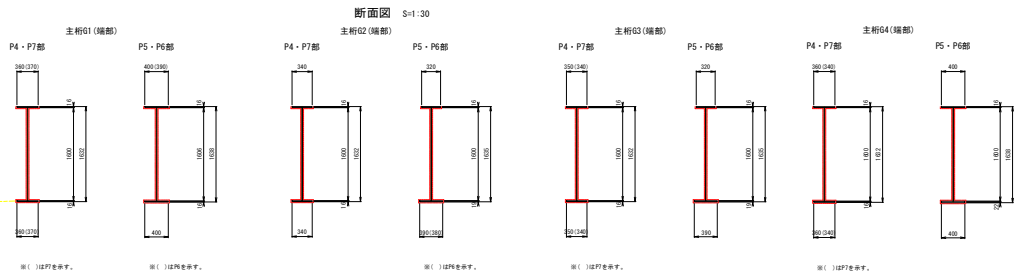
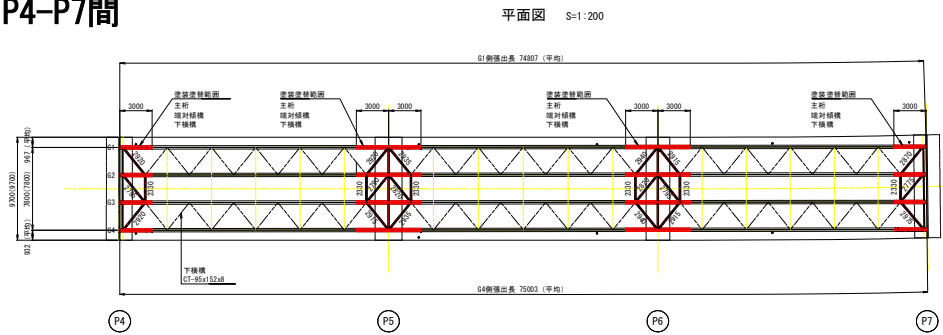




# 橋梁補修工

種 別	細 別	規格・寸法	記号	計 算 式	単位	小 計	合 計
-----	-----	-------	----	-------	----	-----	-----

## P4-P7間



注) ( )内数値はP7支点上を示す

補修の種類	図面表示
塗装塗替工	

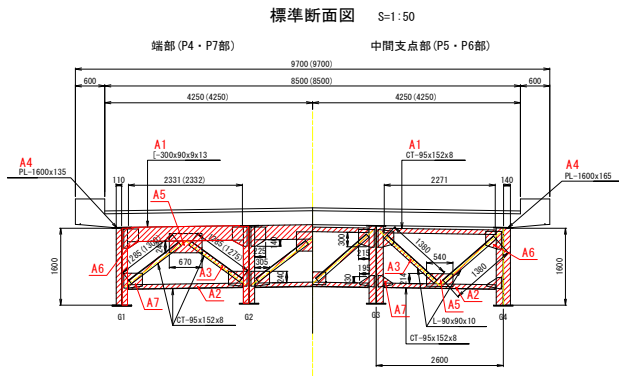
1. 施工前には必ず現況寸法実測を行い、両照合等の確認ののち施工箇所を決定すること。

塗替塗装工							
	塗替塗装工	Rc-I 塗装系 (スプレー)	P4-P7間				
		主桁・横桁	主桁端部から3.0m塗替				
		延長 (主桁)	P4側	$(1.632*2+0.36+0.36*2) + (1.632*2+0.34+0.34*2) + (1.632*2+0.35+0.35*2) + (1.632*2+0.36+0.36*2)$	m	17.286	
		"	P5側	$(1.638*2+0.40+0.40*2) + (1.635*2+0.32+0.39*2) + (1.635*2+0.32+0.39*2) + (1.638*2+0.40+0.40*2)$	m	17.692	
		"	P6側	$(1.638*2+0.39+0.40*2) + (1.635*2+0.32+0.38*2) + (1.635*2+0.32+0.39*2) + (1.638*2+0.40+0.40*2)$	m	17.662	
		"	P7側	$(1.632*2+0.37+0.37*2) + (1.632*2+0.34+0.34*2) + (1.632*2+0.34+0.34*2) + (1.632*2+0.34+0.34*2)$	m	17.226	
		主桁端部	P4側	17.286*3.0	m <sup>2</sup>	51.858	
			P5側	17.692*3.0*2	m <sup>2</sup>	106.152	
			P6側	17.662*3.0*2	m <sup>2</sup>	105.972	
			P7側	17.226*3.0	m <sup>2</sup>	51.678	
			小計	51.858+106.152+105.972+51.678	m <sup>2</sup>	315.66	
		延長 (横桁)		0.30*2+0.09*4	m	0.960	
		延長 (対傾構)		0.095*2+0.152*2	m	0.494	
		"		0.09*4	m	0.360	

# 橋梁補修工

種 別	細 別	規格・寸法	記号	計 算 式	単位	小 計	合 計
-----	-----	-------	----	-------	----	-----	-----

## P4-P7間



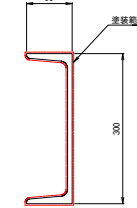
注) ()内数値はP7支点上を示す

凡 例

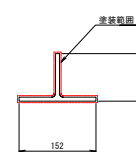
補修の種類	図面表示
塗替塗装工	

断面図 S=1:5

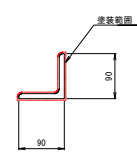
[-300x90x9x13



CT-95x152x8



L-90x90x10



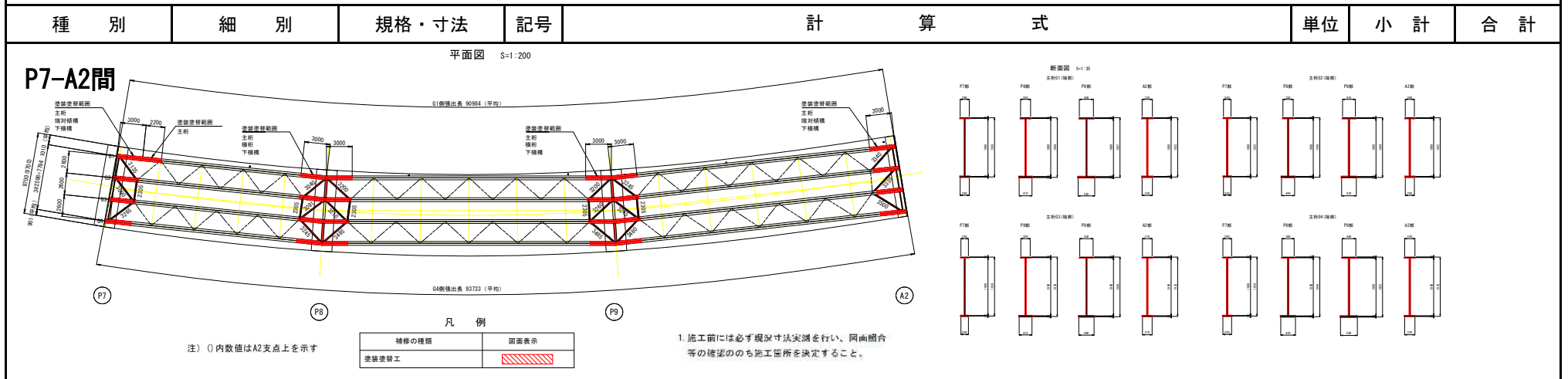
1. 施工前には必ず現況寸法実測を行い、図面照合等の確認のち施工箇所を決定すること。

塗替塗装工	塗替塗装工	対傾構P4・P7側 (端部)	A1	$0.96 \times 2.331 \times 3 + 0.96 \times 2.332 \times 3$	$m^2$	13.429	
			A2	$0.494 \times 2.331 \times 3 + 0.494 \times 2.332 \times 3$	$m^2$	6.911	
			A3	$(0.494 \times 1.285 \times 2 \times 3) + (0.494 \times 1.300 \times 3 + 0.494 \times 1.275 \times 3)$	$m^2$	7.625	
			A4	$1.60 \times 0.135 \times 2 \times 4 \times 2 \times 2$	$m^2$	6.912	
			A5	$0.245 \times 0.67 \times 2 \times 3 \times 2$	$m^2$	1.970	
			A6	$0.14 \times 0.225 / 2 \times 2 \times 2 \times 3 \times 2$	$m^2$	0.378	
			A7	$0.24 \times 0.305 \times 2 \times 2 \times 3 \times 2$	$m^2$	1.757	
			小計	$13.429 + 6.911 + 7.625 + 6.912 + 1.970 + 0.378 + 1.757$	$m^2$	38.98	対傾構P4・P7側
		対傾構P5・P6側 (中間支点部)	A1	$0.494 \times 2.271 \times 3$	$m^2$	3.366	
			A2	$0.494 \times 2.271 \times 3$	$m^2$	3.366	
			A3	$0.36 \times 1.38 \times 2 \times 3$	$m^2$	2.981	
			A4	$1.60 \times 0.165 \times 2 \times 4 \times 2$	$m^2$	4.224	
			A5	$0.54 \times 0.214 \times 2 \times 3$	$m^2$	0.693	
			A6	$0.30 \times 0.215 \times 2 \times 2 \times 3$	$m^2$	0.774	
			A7	$0.13 \times 0.195 / 2 \times 2 \times 2 \times 3$	$m^2$	0.152	
			小計	$(3.366 + 3.366 + 2.981 + 4.224 + 0.693 + 0.774 + 0.152) \times 2$	$m^2$	31.11	対傾構P5・P6側





# 橋梁補修工

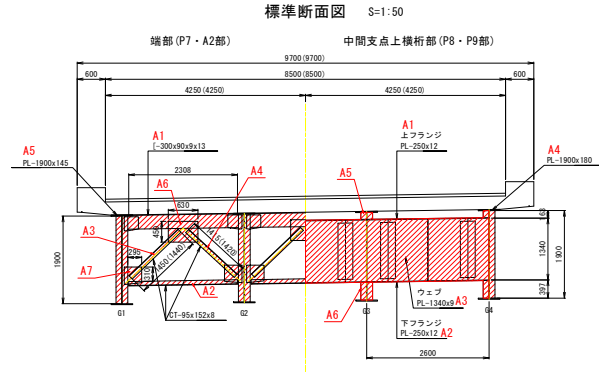


種 別	細 別	規格・寸法	記号	計 算 式	単位	小 計	合 計
塗替塗装工							
	塗替塗装工	Rc- I 塗装系(スプレー)	P7-A2間				
		主桁・横桁	主桁端部から3.0m塗替				
		延長(主桁)	P7側	$(1.928*2+0.29+0.29*2) + (1.922*2+0.24+0.24*2) + (1.924*2+0.24+0.24*2) + (1.924*2+0.28+0.28*2)$	m	18.546	
		"	P8側	$(1.944*2+0.32+0.41*2) + (1.938*2+0.33+0.42*2) + (1.938*2+0.30+0.41*2) + (1.944*2+0.39+0.47*2)$	m	20.288	
		"	P9側	$(1.947*2+0.45+0.53*2) + (1.944*2+0.41+0.47*2) + (1.944*2+0.43+0.49*2) + (1.953*2+0.44+0.54*2)$	m	21.366	
		"	A2側	$(1.932*2+0.33+0.33*2) + (1.932*2+0.29+0.29*2) + (1.942*2+0.31+0.31*2) + (1.932*2+0.33+0.33*2)$	m	19.256	
		主桁端部	P7側	18.546*3.0	m <sup>2</sup>	55.638	
			P8側	20.288*3.0*2	m <sup>2</sup>	121.728	
			P9側	21.366*3.0*2	m <sup>2</sup>	128.196	
			A2側	19.256*3.0	m <sup>2</sup>	57.768	
			小計	55.638+121.728+128.196+57.768	m <sup>2</sup>	363.33	
		主桁G1上フランジ		$(0.014+0.29) * (4.114-3.0) + (0.016+0.32) * (5.200-4.114)$	m <sup>2</sup>	0.70	
		主桁G1下フランジ		$(0.014+0.29) * (4.114-3.0) * 2 + (0.016+0.32) * (5.200-4.114) * 2$	m <sup>2</sup>	1.41	
		延長(横桁)		0.30*2+0.09*4	m	0.960	
		延長(対傾構)		0.095*2+0.152*2	m	0.494	

# 橋梁補修工

種 別	細 別	規格・寸法	記号	計 算 式	単位	小 計	合 計
-----	-----	-------	----	-------	----	-----	-----

## P7-A2間



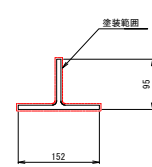
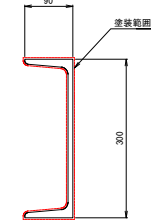
注) () 内数値はA2支点上を示す

凡 例

補修の種類	図面表示
塗装塗替工	

[ $-300 \times 90 \times 9 \times 13$ ]

CT-95x152x8



1. 施工前には必ず現況寸法実測を行い、図面照合等の確認ののち施工箇所を決定すること。

塗替塗装工							
	塗替塗装工	対傾構P7・A2側 (端部)	A1	$0.96 \times 2.308 \times 3 \times 2$		$m^2$	13.294
			A2	$0.494 \times 2.308 \times 3 \times 2$		$m^2$	6.841
			A3	$0.494 \times 1.45 \times 3 + 0.494 \times 1.44 \times 3$		$m^2$	4.283
			A4	$0.494 \times 1.415 \times 3 + 0.494 \times 1.42 \times 3$		$m^2$	4.201
			A5	$1.90 \times 0.145 \times 2 \times 4 \times 2 \times 2$		$m^2$	8.816
			A6	$0.45 \times 0.63 \times 2 \times 3 \times 2$		$m^2$	3.402
			A7	$0.31 \times 0.295 \times 2 \times 2 \times 3 \times 2$		$m^2$	2.195
			小計	$13.294 + 6.841 + 4.283 + 4.201 + 8.816 + 3.402 + 2.195$	対傾構P7・A2側	$m^2$	43.03
		対傾構P8・P9側 (中間支点部)	A1	$0.25 \times 2.60 \times 2 \times 3$		$m^2$	3.900
			A2	$0.25 \times 2.60 \times 2 \times 3$		$m^2$	3.900
			A3	$1.34 \times 2.60 \times 2 \times 3$		$m^2$	20.904
			A4	$1.90 \times 0.18 \times 2 \times 2$		$m^2$	1.368
			A5	$0.163 \times 0.18 \times 2 \times 2 \times 3$		$m^2$	0.352
			A6	$0.397 \times 0.18 \times 2 \times 2 \times 3$		$m^2$	0.858
			小計	$(3.900 + 3.900 + 20.904 + 1.368 + 0.352 + 0.858) \times 2$	対傾構P8・P9側	$m^2$	62.56

